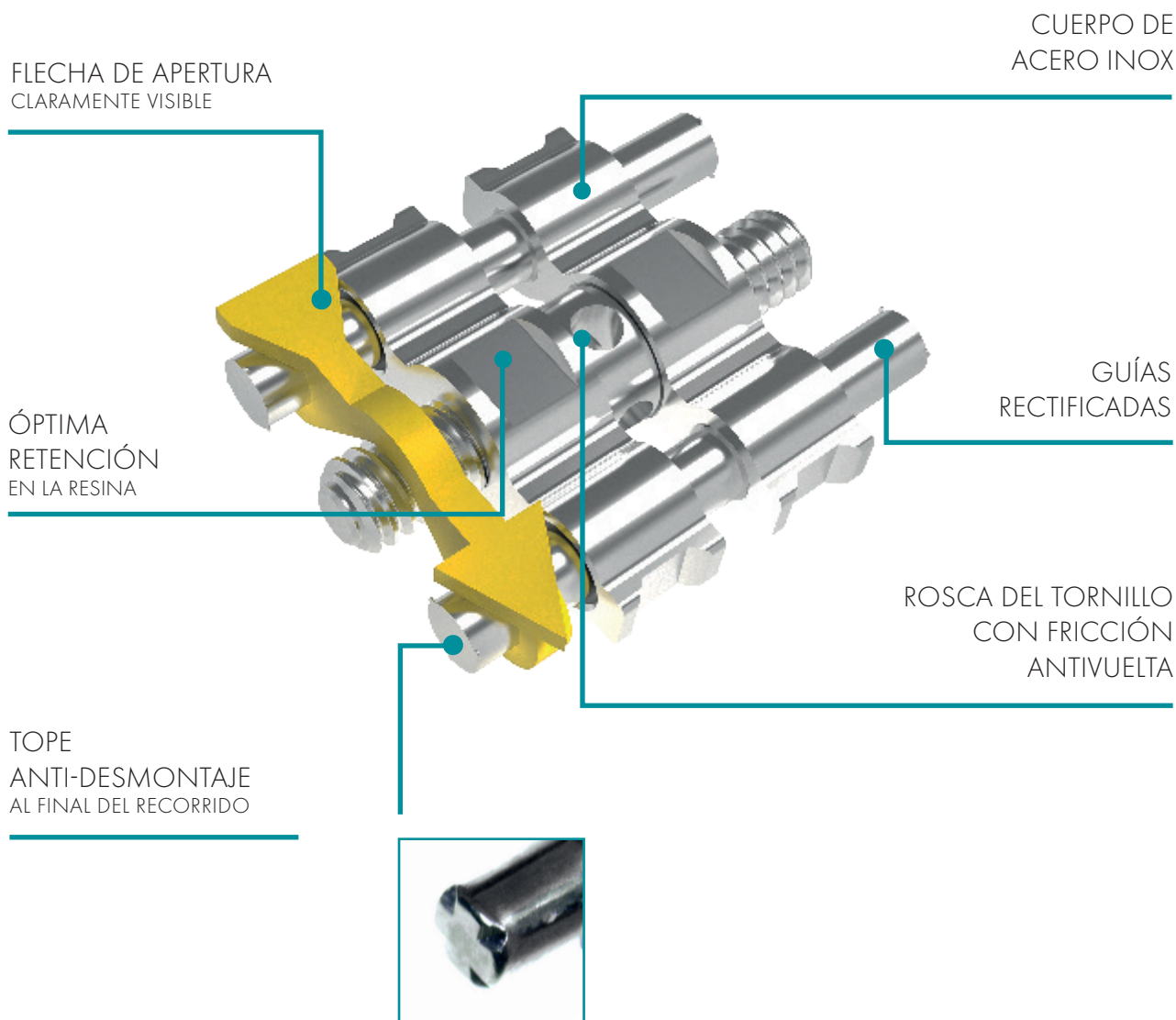
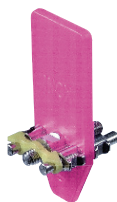


Los tornillos de expansión Leone para aparatos de ortodoncia removible son el resultado de 80 años de extensas investigaciones, estudios de proyecto y millones de casos clínicos tratados. Todo el proceso de producción se desarrolla en Italia con máquinas automáticas, que trabajan bajo la supervisión constante de ordenadores electrónicos. Los tornillos Leone están fabricados en acero inoxidable bio-medical de altísima calidad; las tolerancias de la rosca del tornillo macho se calculan en centésimos; la rosca está totalmente exenta de asperezas superficiales; el cuerpo del tornillo y las guías están fabricados con tolerancias de $\pm 0,01$ mm, garantizando así la absoluta estabilidad y precisión. La amplia gama disponible permite realizar cualquier tipo de aparato removible.



TORNILLO PARA SUPERIOR ESTÁNDAR



0,8 mm 7 mm

A0805-111 1

A0805-11 10

A0805-95 100



0,8 mm 9 mm

A0805-141 1

A0805-14 10

A0805-96 100



TORNILLO MEDIO



0,8 mm 7 mm

A0803-11 10

A0803-95 100



0,8 mm 9 mm

A0803-14 10

A0803-96 100



TORNILLO UNIVERSAL



0,7 mm 6 mm

A0800-10 10

A0800-95 100



0,7 mm 8 mm

A0800-12 10

A0800-96 100



TORNILLO SUPER MICRO



0,7 mm 6 mm

A0890-111 1

A0890-11 10

A0890-95 100



TORNILLO SUPER MICRO MONOLATERAL



0,35 mm 3 mm

A0891-09 10

A0891-95 100



0,35 mm 3 mm

A0891-10 10

A0891-96 100



TORNILLO MICRO MONOLATERAL CON GUÍA EN U DOBLADA



0,4 mm 4 mm

A0802-00 10

A0802-95 100



0,4 mm 4 mm

A0802-13 10

A0802-96 100



TORNILLO MICRO MONOLATERAL CON GUÍA EN U RECTA



0,4 mm 4 mm

A0801-12 10

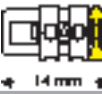
A0801-96 100



0,4 mm 6 mm

A0801-13 10

A0801-98 100



0,4 mm 4 mm

A0801-14 10

A0801-97 100



TORNILLO MICRO MONOLATERAL



0,4 mm 4 mm

A0801-10 10

A0801-95 100



0,4 mm 6 mm

A0801-00 10

A0801-99 100

