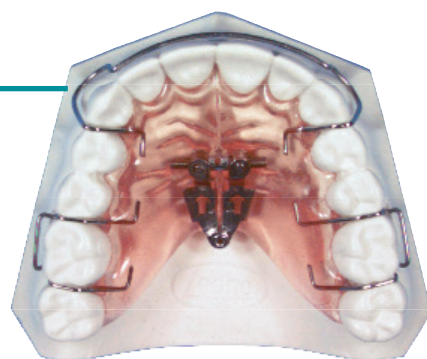
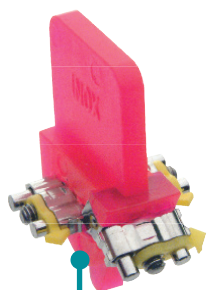
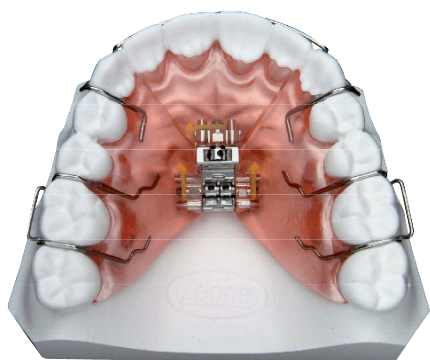
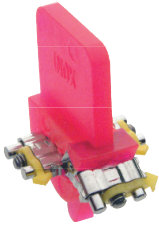





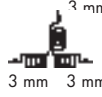


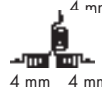

La variedad de tornillos especiales propuesta por Leone es fruto de su gran experiencia en la fabricación de tornillos de expansión. La gama abarca del clásico tornillo en abanico según Pagani al tornillo tridireccional según Bertoni, hasta llegar al kit para la fabricación del corrector para Clase II Twin Wing. Los tornillos especiales están fabricados en acero inoxidable biomedical con precisión mecánica superior al centésimo de milímetro. Las roscas están totalmente exentas de asperezas superficiales y garantizan gran solidez, óptima fricción y no retrocesión.



TORNILLO TRIDIRECCIONAL ANATÓMICO

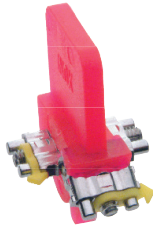


con activación de tres puntos


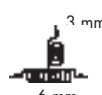


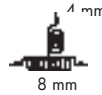

				envase	
	0,4 mm		3 mm 3 mm	A0930-14	1
				A0930-93	5
1,4 mm					
	0,4 mm		4 mm 4 mm	A0930-16	1
				A0930-94	5
1,6 mm					



TORNILLO TRIDIRECCIONAL ANATÓMICO



con activación de dos puntos




				envase	
	0,4 mm protrusiva		3 mm	A0931-14	1
	0,8 mm transversal		6 mm	A0931-93	5
1,4 mm					
	0,4 mm protrusiva		4 mm	A0931-16	1
	0,8 mm transversal		8 mm	A0931-94	5
1,6 mm					



TORNILLO TRIDIRECCIONAL ANATÓMICO PARA INFERIOR



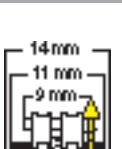


con activación de dos puntos

				envase	
	0,4 mm protrusiva		2,5 mm	A0932-13	1
	0,8 mm transversal		4 mm	A0932-93	5
1,4 mm					



TORNILLO DE TRAPECIO



				envase	
	0,8 mm		5 mm	A0813-00	10
				A0813-95	100
14 mm 11 mm 9 mm					



TORNILLO EN ABANICO SIMÉTRICO



0,8 mm 9 mm

A0515-14 1

A0515-95 100



TORNILLO EN ABANICO ASIMÉTRICO



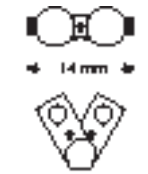
0,8 mm 9 mm

A0516-14 1

A0516-95 100



TORNILLO EN ABANICO EN DOS PIEZAS



0,8 mm 9 mm

A0815-14 1

A0815-95 100



TORNILLO EN ARCO PARA MANDÍBULA



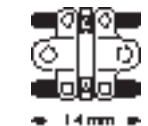
0,8 mm 5 mm

A0517-25 1

A0517-95 100



TORNILLO EN BI-ABANICO



0,8 mm 9 mm

A0518-14 1

A0518-95 100

